

Zestaw - EV-T2M3SO12-4P-B-SET



1164417

<https://www.phoenixcontact.com/pl/produkty/1164417>

Dane zawarte w tym dokumencie PDF zostały wygenerowane z naszego katalogu online. Kompletne dane znajdują się w dokumentacji użytkownika. Obowiązują ogólne warunki użytkowania dla materiałów pobieranych.



CHARX connect, Zestaw, Połączenie gniazda do montażu na stacji ładowania, klapki ochronnej i osłonki tylnej służącej pełniąc funkcję odciążki i ochrony przeciwporażeniowej, przykręcenie klapki od tyłu, możliwość ponownego podłączenia, Do ładowania pojazdów elektrycznych (EV) prądem przemiennym (AC), Kompatybilność z wtykami stacji ładowania, Typ 2, IEC 62196-2, 32 A / 480 V (AC), bez przewodu, 4-bieg., Montaż na tylnej ścianie, Gwint M5, Basic, Logo „PHOENIX CONTACT”

Opis produktu

Gniazdo do montażu na stacji ładowania z klapką, do ładowania pojazdów elektrycznych prądem przemiennym (AC), kompatybilny z wtykami stacji ładowania typu 2. Do montażu w stacjach ładowania pojazdów elektrycznych (EVSE)

Korzyści

- Niezawodna ochrona przed przegrzaniem dzięki precyzyjnemu pomiarowi temperatury
- Elastyczny montaż i łatwe serwisowanie dzięki kablom wtykowym
- Na zamówienie z indywidualnym logo – z myślą o jednolitym brandingu stacji ładowania
- Wodoszczelność i ochrona przed zabrudzeniem dzięki zalewanym stykom
- Zaprojektowane i wyprodukowane zgodnie ze standardem motoryzacyjnym IATF 16949 oraz ISO 9001
- Jednolita kompaktowa przestrzeń montażowa

Zestaw - EV-T2M3SO12-4P-B-SET



1164417

<https://www.phoenixcontact.com/pl/produkty/1164417>

Dane handlowe

| | |
|-------------------------------------|---------------|
| Kod zamówieniowy | 1164417 |
| Jednostka opakowania | 1 Szt. |
| Minimalne zamówienie | 1 Szt. |
| Klucz sprzedaży | XWBADC |
| Klucz produktu | XWBADC |
| GTIN | 4063151176075 |
| Waga jednej sztuki (z opakowaniem) | 541 g |
| Waga jednej sztuki (bez opakowania) | 541 g |
| Numer taryfy celnej | 85366990 |
| Kraj pochodzenia | DE |

Dane techniczne

Właściwości produktu

| | |
|---------------------|--|
| Typ produktu | Infrastrukturalne gniazda ładowania |
| Zestaw składa się z | 1164300 EV-T2M3SO12-4P-B 1164293 EV-T2SOC-B 1202424 EV-T2M3SO-CAP |
| Zastosowanie | Do ładowania pojazdów elektrycznych (EV) prądem przemiennym (AC) Kompatybilność z wtykami stacji ładowania |
| Wykonanie | Połączenie gniazda do montażu na stacji ładowania, klapki ochronnej i osłonki tylnej służącej pełniąc funkcję odciążki i ochrony przeciwporażeniowej przykręcenie klapki od tyłu możliwość ponownego podłączenia |
| Rodzaj rygla | Zablokowanie po wetknięciu za pomocą siłownika blokady |
| Siła wcisku | < 100 N |
| Umieszczone logo | Logo „PHOENIX CONTACT” |
| Standard ładowania | Typ 2 |
| Tryb ładowania | Tryb 3, przypadek B |

Parametry elektryczne

| | |
|---------------------------------------|--|
| Liczba faz | 3 |
| Sposób przesyłania sygnałów | Modulacja szerokości impulsu |
| Rodzaj prądu ładowania | AC 3-fazowy |
| Informacja na temat rodzaju przyłącza | Podłączenie za pomocą konektorów płaskich męskich, rozłączalne |
| Moc maksymalna | 22 kW |

Zestyk mocy

| | |
|---------------------|-----------------------|
| Liczba | 5 (L1, L2, L3, N, PE) |
| Napięcie znamionowe | 480 V AC |
| Prąd znamionowy | 32 A |

Zestyk sygnałowy

| | |
|---------------------|------------|
| Liczba | 2 (CP, PP) |
| Napięcie znamionowe | 30 V AC |
| Prąd znamionowy | 2 A |

Siłownik blokady

| | |
|---|------------------------------------|
| Liczba biegunów złącza wtykowego | 4 |
| Napięcie robocze | 12 V (Typowe zasilanie na silniku) |
| Możliwy zakres zasilania na silniku | 9 V ... 16 V |
| Maksymalne napięcie do wykrycia blokady | 30 V |
| Typowy prąd silnika przy blokadzie | 0,2 A |
| Prąd wsteczny silnika | maks. 1 A |

Zestaw - EV-T2M3SO12-4P-B-SET



1164417

<https://www.phoenixcontact.com/pl/produkty/1164417>

| | |
|--|----------------------------|
| Maks. czas trwania z prądem odcinającym | 1000 ms |
| Zalecany czas dostosowania | 600 ms |
| Czas przerwy po schowaniu lub wysunięciu | 3 s |
| Liczba cykli wtykania w okresie żywotności | > 10000 cykli przełączenia |
| Temperatura otoczenia (praca) | -30 °C ... 50 °C |
| Długość przewodów | 0,5 m |
| Budowa kabla | 4 x 0,5 mm ² |
| Rozpoznawanie ryglowania | tak |
| Mechaniczne odblokowanie awaryjne | tak |

Wymiary

| | |
|----------------|--|
| Szerokość | 75 mm |
| Wysokość | 91,71 mm |
| Głębokość | 87,95 mm (z nasadzaną osłoną pełniącą funkcję odciążki i ochrony przeciwporażeniowej, patrz akcesoria) 73,35 mm (bez nasadzonej osłony pełniącej funkcję odciążki i ochrony przeciwporażeniowej, patrz akcesoria) |
| Wymiary otworu | 60 mm x 60 mm |

Dane materiału

| | |
|--------------------|-------------|
| Kolor Obudowa | czarny |
| Powierzchnia styku | Ag |
| Materiał | Tw. sztucz. |

Złącze

| | |
|-----------------------|---------|
| Liczba cykli wtykania | > 10000 |
|-----------------------|---------|

Kabel/przewód

| | |
|---------------------------|-------------------|
| Budowa kabla | |
| Typ przewodu | bez przewodu |
| pojedyncze żyły, przekrój | 6 mm ² |

Parametry mechaniczne

| | |
|------------------|---------|
| Dane mechaniczne | |
| Siła wcisku | < 100 N |
| Siła ciągnięcia | < 100 N |
| Konstrukcja | |
| Konstrukcja | Basic |

Warunki środowiskowe i żywotność

| | |
|---------------------------------|------------------|
| Warunki otoczenia | |
| Stopień ochrony (po połączeniu) | IP44 (wetknięty) |
| Stopień ochrony | IP44 (wetknięty) |

Zestaw - EV-T2M3SO12-4P-B-SET



1164417

<https://www.phoenixcontact.com/pl/produkty/1164417>

| | |
|---|----------------------------------|
| | IP54 (z klapką, patrz akcesoria) |
| Temperatura otoczenia (praca) | -30 °C ... 50 °C |
| Temperatura otoczenia (składowanie/transport) | -40 °C ... 80 °C |
| Wysokość | 5000 m (n.p.m.) |

Normy i przepisy

Normy

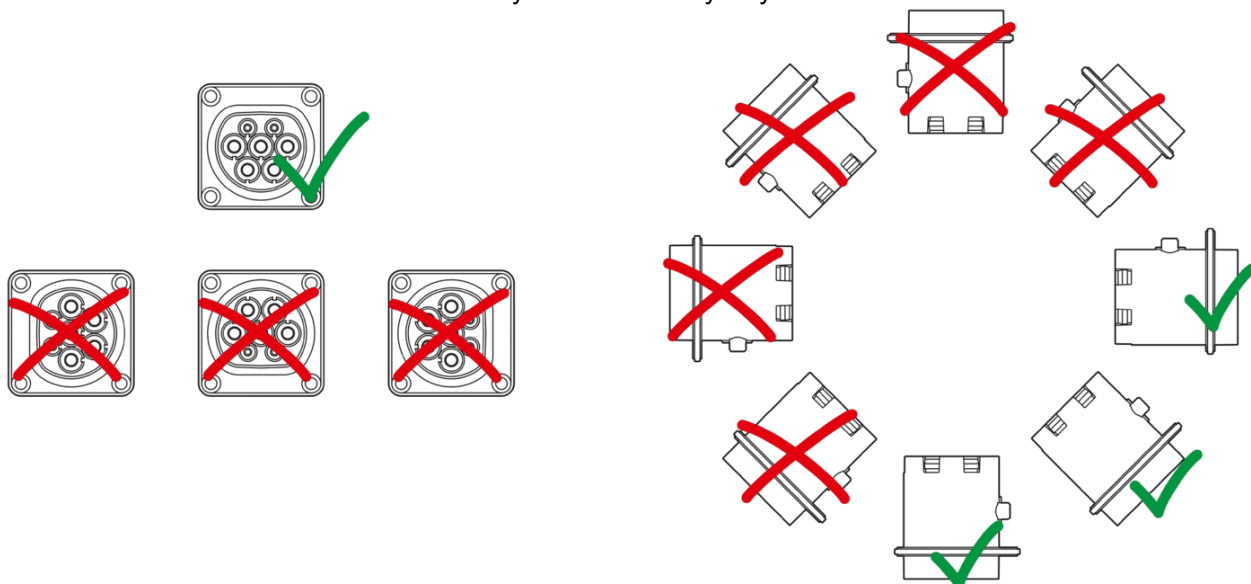
| | |
|----------------|-------------|
| Normy/przepisy | IEC 62196-2 |
|----------------|-------------|

Montaż

| | |
|------------------------------|---|
| Możliwe pozycje montażu | Montaż na tylnej ścianie |
| Ograniczenia pozycji montażu | Możliwe wyłącznie pochylenie z przodu od 0 do 90 stopni, patrz ilustracja |
| Maks. grubość ścianki | maks. 50 mm (Montaż od wewnątrz, normatywna wartość maksymalna dla wtyku do stacji ładowania) maks. 28 mm (Montaż od wewnątrz, normatywna wartość maksymalna dla wtyku do stacji ładowania przy zastosowaniu klapki 1405217) |
| Średnica otworu mocującego | 7,00 mm (ø) |
| Śruby mocujące | Gwint M5 |
| Śruby w komplecie | brak |
| Przykręcenie klapki | Tylko od tyłu |
| Pozycja siłownika blokady | Pozycja po środku na górze |

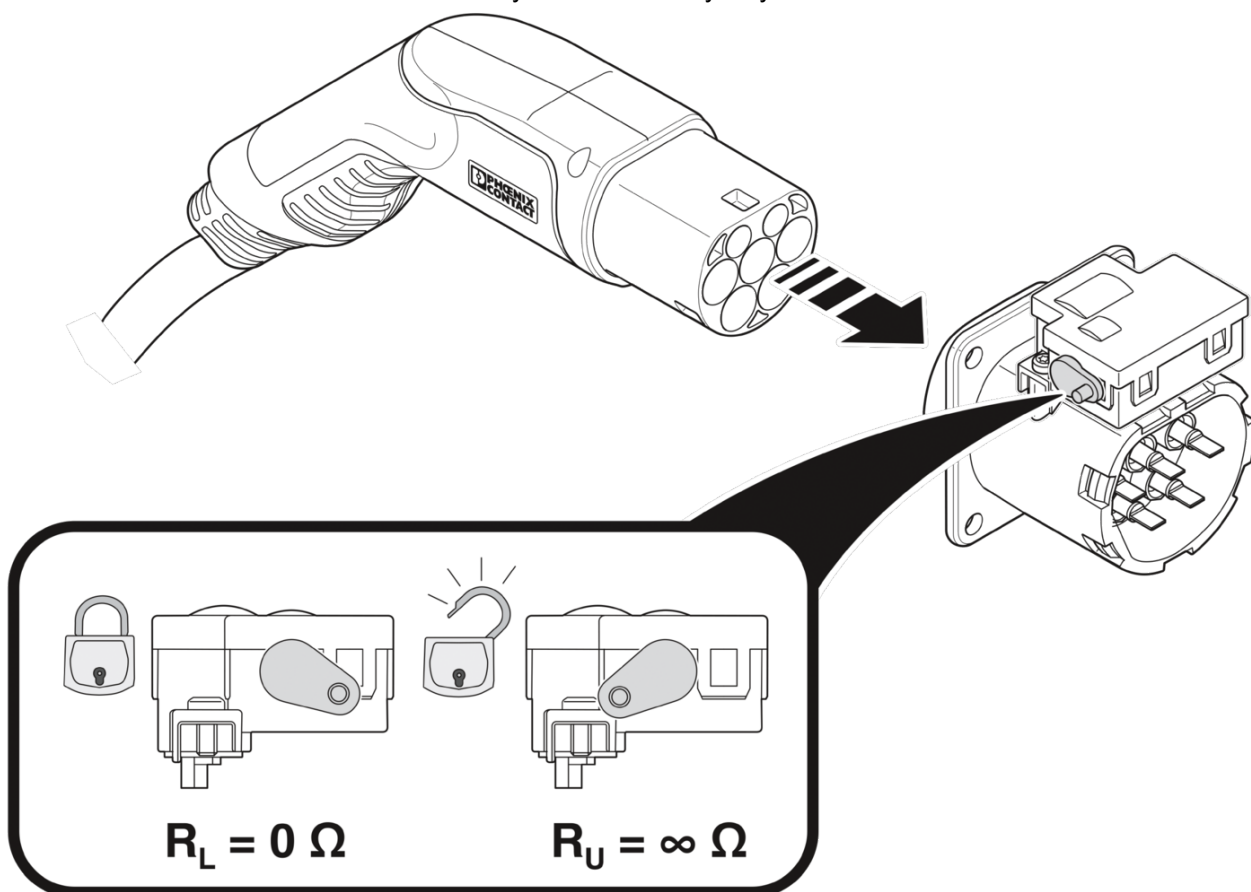
Rysunki

Rysunek schematyczny



Pozycje montażowe

Rysunek schematyczny



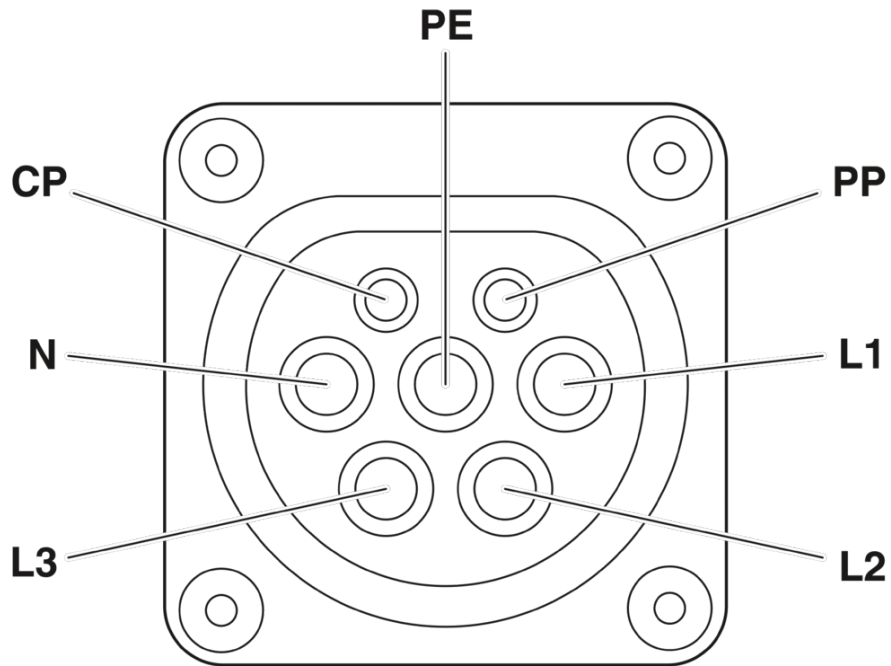
Pozycje dźwigni do awaryjnego odblokowania silownika blokady

Zestaw - EV-T2M3SO12-4P-B-SET

1164417

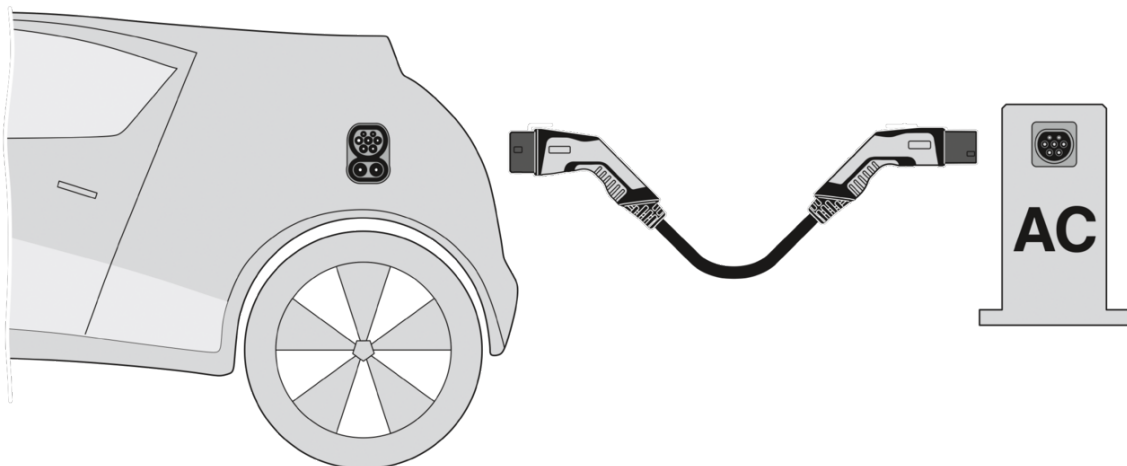
<https://www.phoenixcontact.com/pl/produkty/1164417>

rysunek złączy



Przyporządkowanie pinów infrastrukturalnego gniazda ładowania

Rysunek schematyczny



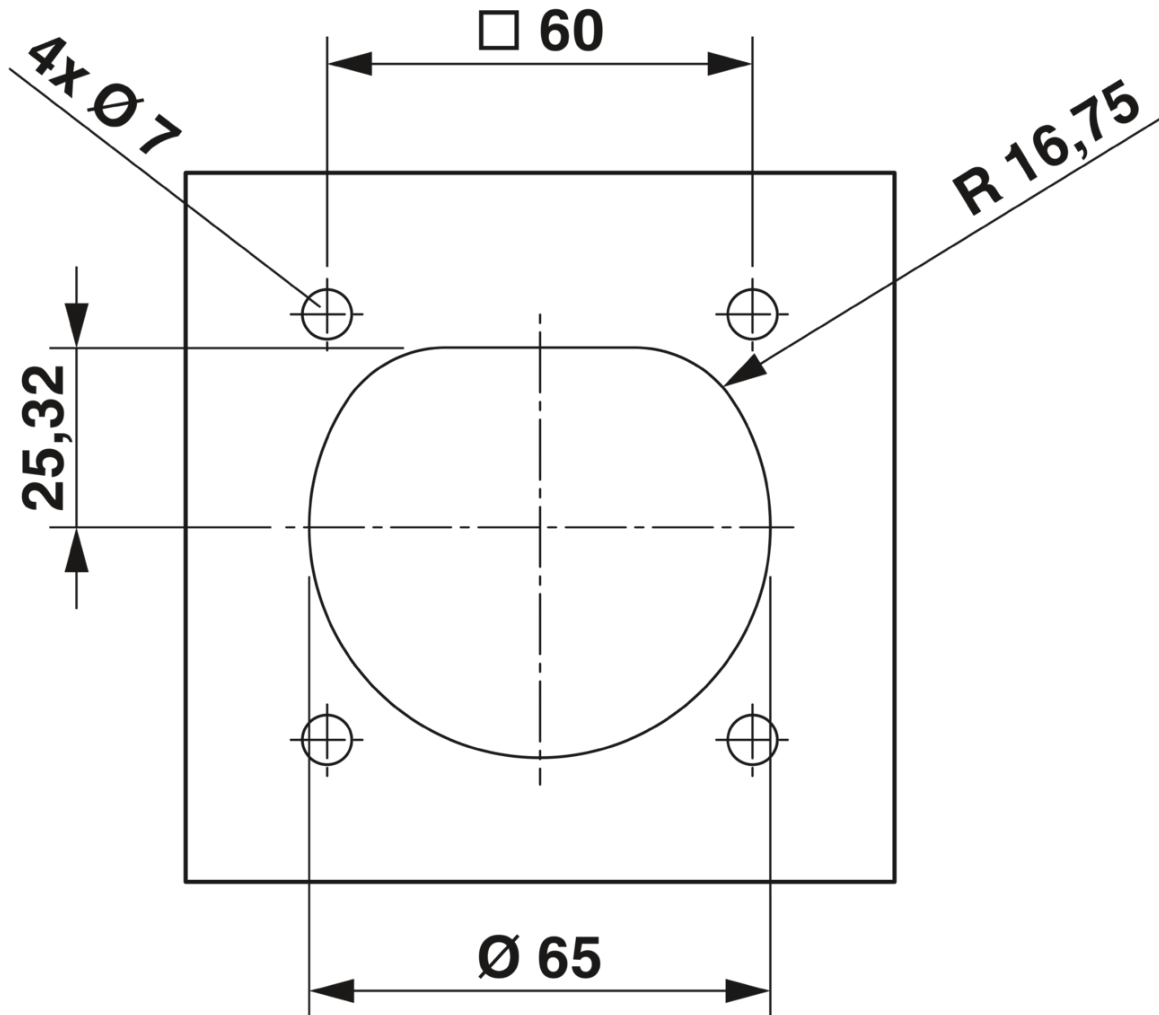
Instrukcja obsługi

Zestaw - EV-T2M3SO12-4P-B-SET

1164417

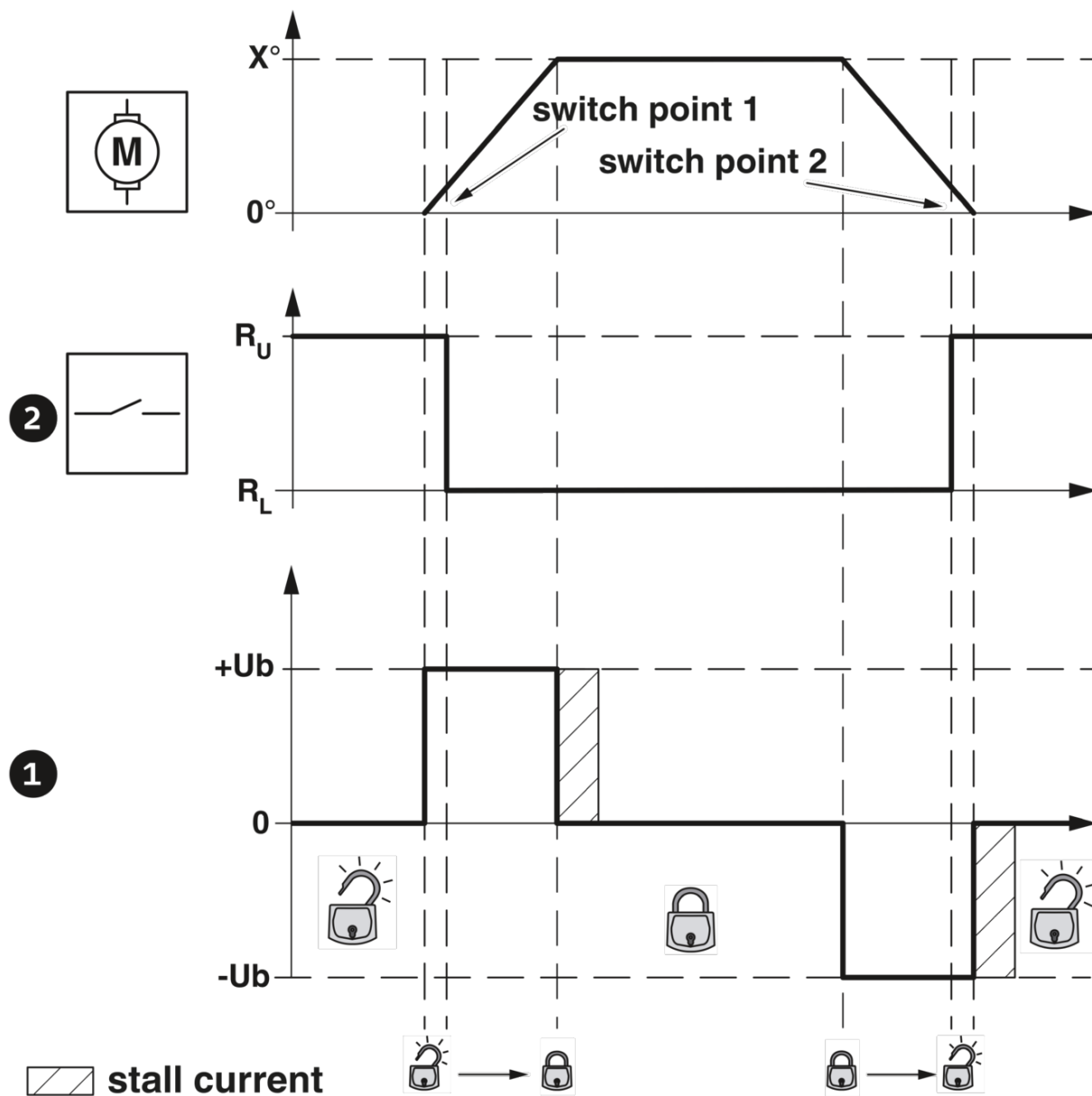
<https://www.phoenixcontact.com/pl/produkty/1164417>

Rysunek schematyczny



Układ otworów

Rysunek schematyczny



Stany zablokowania siłownika blokady

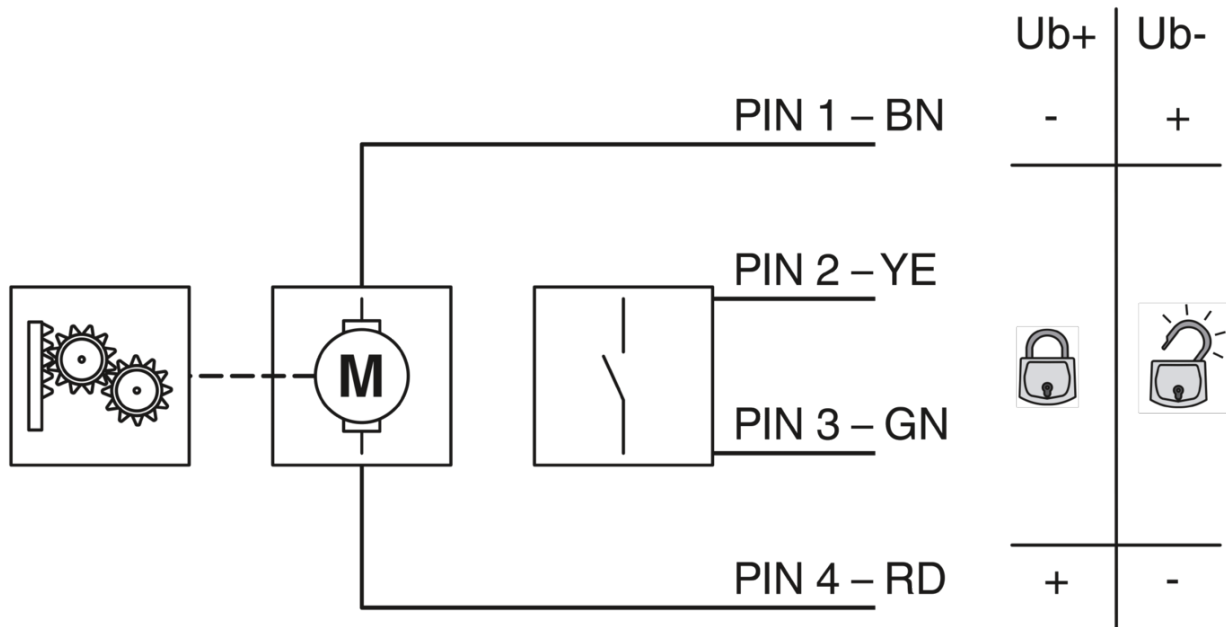
Zestaw - EV-T2M3SO12-4P-B-SET

1164417

<https://www.phoenixcontact.com/pl/produkty/1164417>



Schemat blokowy



Schemat blokowy silownika blokady

Zestaw - EV-T2M3SO12-4P-B-SET



1164417

<https://www.phoenixcontact.com/pl/produkty/1164417>

Klasyfikacje

ECLASS

| | |
|---------------|----------|
| ECLASS-9.0 | 27144706 |
| ECLASS-10.0.1 | 27144706 |
| ECLASS-11.0 | 27144706 |

ETIM

| | |
|----------|----------|
| ETIM 8.0 | EC002898 |
|----------|----------|

Zestaw - EV-T2M3SO12-4P-B-SET



1164417

<https://www.phoenixcontact.com/pl/produkty/1164417>

Environmental Product Compliance

| | |
|------------|---|
| REACH SVHC | Lead 7439-92-1 |
| China RoHS | Okres dla użytkowania zgodnego z przeznaczeniem (EFUP): 10 lat; |
| | Informacje na temat substancji niebezpiecznych można znaleźć w deklaracji producenta w zakładce „Do pobrania” |

Zestaw - EV-T2M3SO12-4P-B-SET



1164417

<https://www.phoenixcontact.com/pl/produkty/1164417>

Akcesoria

Pokrywy ochronne

Pokrywy ochronne - EV-T2SOC-B - 1164293



CHARX connect, Pokrywy ochronne, samozamykająca, przykręcenie klapki od tyłu, do montażu na gniazdach do montażu na stacji ładowania, Typ 2, Montaż na ścianie przedniej, połączenie śrubowe z tyłu, Gwint M5, Basic, Tłoczone logo PHOENIX CONTACT

Narzędzia

Narzędzia - EV-T2M3SO-CAP-REMOVER - 1286836



CHARX connect, narzędzie do otwierania opcjonalnej zaślepki do montażu z tyłu gniazda stacji ładowania generacji 2.0 Basic z funkcją odciążki i ochrony przeciwporażeniowej.

Zestaw - EV-T2M3SO12-4P-B-SET



1164417

<https://www.phoenixcontact.com/pl/produkty/1164417>

Zestaw kabli

Zestaw kabli - EV-T2M3SOW-1AC32A-0,3M6,0E - 1164343



CHARX connect, Zestaw kabli, Przewody z jednej strony zakończone konektorem płaskim żeńskim, Wyłącznie do podłączania do gniazd do montażu na stacji ładowania generacji 2 firmy Phoenix Contact, Typ 2, IEC 62196-2, 32 A / 250 V (AC), Pojedyncze żyły, długość: 0,3 m, Generacja 2

Zestaw kabli

Zestaw kabli - EV-T2M3SOW-3AC20A-0,3M2,5E - 1164355



CHARX connect, Zestaw kabli, Przewody z jednej strony zakończone konektorem płaskim żeńskim, Wyłącznie do podłączania do gniazd do montażu na stacji ładowania generacji 2 firmy Phoenix Contact, Typ 2, IEC 62196-2, 20 A / 480 V (AC), Pojedyncze żyły, długość: 0,3 m, Generacja 2

Zestaw - EV-T2M3SO12-4P-B-SET

1164417

<https://www.phoenixcontact.com/pl/produkty/1164417>



Zestaw kabli

Zestaw kabli - EV-T2M3SOW-3AC32A-0,3M6,0E - 1164362



CHARX connect, Zestaw kabli, Przewody z jednej strony zakończone konektorem płaskim żeńskim, Wyłącznie do podłączania do gniazd do montażu na stacji ładowania generacji 2 firmy Phoenix Contact, Typ 2, IEC 62196-2, 32 A / 480 V (AC), Pojedyncze żyły, długość: 0,3 m, Generacja 2

Zestaw kabli

Zestaw kabli - EV-T2M3SOW-1AC32A-0,7M6,0E - 1164344



CHARX connect, Zestaw kabli, Przewody z jednej strony zakończone konektorem płaskim żeńskim, Wyłącznie do podłączania do gniazd do montażu na stacji ładowania generacji 2 firmy Phoenix Contact, Typ 2, IEC 62196-2, 32 A / 250 V (AC), Pojedyncze żyły, długość: 0,7 m, Generacja 2

Zestaw - EV-T2M3SO12-4P-B-SET

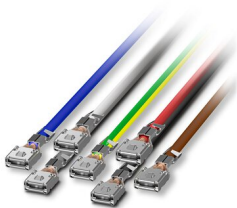
1164417

<https://www.phoenixcontact.com/pl/produkty/1164417>



Zestaw kabli

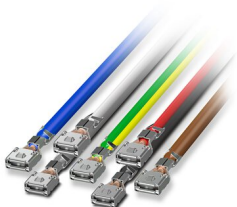
Zestaw kabli - EV-T2M3SOW-3AC20A-0,7M2,5E - 1164361



CHARX connect, Zestaw kabli, Przewody z jednej strony zakończone konektorem płaskim żeńskim, Wyłącznie do podłączania do gniazd do montażu na stacji ładowania generacji 2 firmy Phoenix Contact, Typ 2, IEC 62196-2, 20 A / 480 V (AC), Pojedyncze żyły, długość: 0,7 m, Generacja 2

Zestaw kabli

Zestaw kabli - EV-T2M3SOW-3AC32A-0,7M6,0E - 1164365



CHARX connect, Zestaw kabli, Przewody z jednej strony zakończone konektorem płaskim żeńskim, Wyłącznie do podłączania do gniazd do montażu na stacji ładowania generacji 2 firmy Phoenix Contact, Typ 2, IEC 62196-2, 32 A / 480 V (AC), Pojedyncze żyły, długość: 0,7 m, Generacja 2

Zestaw - EV-T2M3SO12-4P-B-SET

1164417

<https://www.phoenixcontact.com/pl/produkty/1164417>

Ograniczniki przepięć typu 2

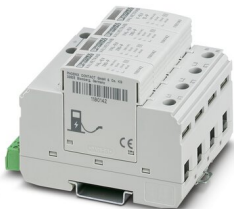
Ograniczniki przepięć typu 2 - VAL-EV-T2 280/3+1 - 1180144



CHARX protect: wtykowy ogranicznik przepięć typu 2/ Class II, do 3-fazowych sieci zasilających z oddzielnym przewodem neutralnym i PE (system 5-przewodowy: L1, L2, L3, N, PE). Przeznaczony specjalnie do elektromobilności.

Ograniczniki przepięć typu 2

Ograniczniki przepięć typu 2 - VAL-EV-T2 280/3+1-R - 1180145



CHARX protect: wtykowy ogranicznik przepięć typu 2/ Class II, do 3-fazowych sieci zasilających z oddzielnym przewodem neutralnym i PE (system 5-przewodowy: L1, L2, L3, N, PE), z zestykiem komunikacji zdalnej. Przeznaczony specjalnie do elektromobilności.

Zestaw - EV-T2M3SO12-4P-B-SET

1164417

<https://www.phoenixcontact.com/pl/produkty/1164417>

Odgromnik/ogranicznik przepięć typ 1/2

Odgromnik/ogranicznik przepięć typ 1/2 - VAL-EV-T1/T2 264/12.5/3+1 - 1180149



CHARX protect: wtykowy odgromnik / ogranicznik przepięć typu 1/2 / Class I/II, do 3-fazowych sieci zasilających z oddzielnym przewodem neutralnym i PE (system 5-przewodowy: L1, L2, L3, N, PE). Przeznaczony specjalnie do elektromobilności.

Odgromnik/ogranicznik przepięć typ 1/2

Odgromnik/ogranicznik przepięć typ 1/2 - VAL-EV-T1/T2 264/12.5/3+1-R - 1180150



CHARX protect: wtykowy odgromnik / ogranicznik przepięć typu 1/2 / Class I/II, do 3-fazowych sieci zasilających z oddzielnym przewodem neutralnym i PE (system 5-przewodowy: L1, L2, L3, N, PE), z zestykiem komunikacji zdalnej. Przeznaczony specjalnie do elektromobilności.

Zestaw - EV-T2M3SO12-4P-B-SET

1164417

<https://www.phoenixcontact.com/pl/produkty/1164417>

AC sterowanie ładowania

AC sterowanie ładowania - CHARX SEC-1000 - 1139034



CHARX control modular, AC sterowanie ładowania wg IEC 61851-1. Konfigurowalny sterownik ładowania. rodzaj pracy Stand alone lub klient. interfejs: CHARX control modular magistrala systemowa. Możliwe do podłączenia urządzenia peryferyjne: Miernik energii, RFID, Wykrywanie prądu różnicowego DC. Montaż na szynie nośnej

AC sterowanie ładowania

AC sterowanie ładowania - CHARX SEC-3000 - 1139022



CHARX control modular, AC sterowanie ładowania wg IEC 61851-1. Wbudowany system Linux. rodzaj pracy Stand alone, serwer lub klient. interfejs: Ethernet (2x), CHARX control modular magistrala systemowa, MICRO USB typu C. protokół komunikacyjny: OCPP 1.6J, Modbus/TCP, MQTT. Możliwe do podłączenia urządzenia peryferyjne: Miernik energii, RFID, Wykrywanie prądu różnicowego DC. Montaż na szynie nośnej

Zestaw - EV-T2M3SO12-4P-B-SET



1164417

<https://www.phoenixcontact.com/pl/produkty/1164417>

AC sterowanie ładowania

AC sterowanie ładowania - CHARX SEC-3050 - 1139018



CHARX control modular, AC sterowanie ładowania wg IEC 61851-1, ISO/IEC 15118. Wbudowany system Linux. rodzaj pracy Stand alone, serwer lub klient. interfejs: Ethernet (2x), CHARX control modular magistrala systemowa, MICRO USB typu C. protokół komunikacyjny: OCPP 1.6J, Modbus/TCP, MQTT. Możliwe do podłączenia urządzenia peryferyjne: Miernik energii, RFID, Wykrywanie prądu różnicowego DC. Montaż na szynie nośnej

AC sterowanie ładowania

AC sterowanie ładowania - CHARX SEC-3100 - 1139012



CHARX control modular, AC sterowanie ładowania wg IEC 61851-1. Wbudowany system Linux. rodzaj pracy Stand alone, serwer lub klient. interfejs: Ethernet (2x), Sieć komórkowa (4G/2G), CHARX control modular magistrala systemowa, MICRO USB typu C. protokół komunikacyjny: OCPP 1.6J, Modbus/TCP, MQTT. Możliwe do podłączenia urządzenia peryferyjne: Miernik energii, RFID, Wykrywanie prądu różnicowego DC. Montaż na szynie nośnej

Zestaw - EV-T2M3SO12-4P-B-SET

1164417

<https://www.phoenixcontact.com/pl/produkty/1164417>

AC sterowanie ładowania

AC sterowanie ładowania - CHARX SEC-3150 - 1138965



CHARX control modular, AC sterowanie ładowania wg IEC 61851-1, ISO/IEC 15118. Wbudowany system Linux. rodzaj pracy Stand alone, serwer lub klient. interfejs: Ethernet (2x), Sieć komórkowa (4G/2G), CHARX control modular magistrala systemowa, MICRO USB typu C. protokół komunikacyjny: OCPP 1.6J, Modbus/TCP, MQTT. Możliwe do podłączenia urządzenia peryferyjne: Miernik energii, RFID, Wykrywanie prądu różnicowego DC. Montaż na szynie nośnej

AC sterowanie ładowania

AC sterowanie ładowania - EM-CP-PP-ETH - 2902802



EV Charge Control służy do ładowania pojazdów elektrycznych w 3-fazowej sieci prądu przemiennego wg IEC 61851-1 Mode 3. Zintegrowane zostały wszystkie niezbędne funkcje sterowania. Dostępne są dodatkowe funkcje dla różnych aplikacji zasilania.

Zestaw - EV-T2M3SO12-4P-B-SET



1164417

<https://www.phoenixcontact.com/pl/produkty/1164417>

Odciążenie naciągu

Odciążenie naciągu - EV-T2M3SO-CAP - 1202424



CHARX connect, Odciążenie naciągu, Ochrona przeciwporażeniowa, Do gniazda do montażu na stacji ładowania generacji 2.0, Do połączenia z tyłu gniazda do montażu na stacji ładowania, Typ 2, IEC 62196-2, Generacja 2

Naklejka

Naklejka - EV-LABEL-C-SO - 1315521



CHARX connect, Naklejka, do kabla ładowania AC i gniazda do montażu na stacji ładowania, DIN EN 17186, Oznakowanie C do wtyku stacji ładowania AC typu 2 i gniazda do montażu na stacji ładowania typu 2

Phoenix Contact 2022 © - Wszelkie prawa zastrzeżone
<https://www.phoenixcontact.com>

PHOENIX CONTACT Sp. z o.o.
ul. Bierutowska 57-59, Budynek nr 3/A
51-317 Wrocław
71/ 39 80 410
pxcpl@phoenixcontact.pl